



Cerradura G.U para montaje posterior en ventanas practicables y oscilo-batientes

Protección eficaz contra robo, fácil de montar

La manilla para cerrar bloquea el cierre de ventana

Aun con lunas dañadas o marcos taladrados los cierres no pueden ser desbloqueados desde el exterior.

La cerradura a atornillar bloquea el bastidor contra el marco

El cerrojo de metal entra en la fuerte caja de cerrojo, saliente 18 mm.

Se obtiene una protección eficaz contra desenganches o apalancamientos del bastidor.

El conjunto de la manilla para cerrar y la cerradura a atornillar logran un efecto antirrobo eficaz.

Para montaje posterior en ventanas de madera y PVC

La cerradura a atornillar G.U para ventanas se puede montar posteriormente en bastidores practicables y oscilo-batientes con cremona de entrada de 15 mm.

La adaptación al grosor de la solapa se hace con calces correspondientes.

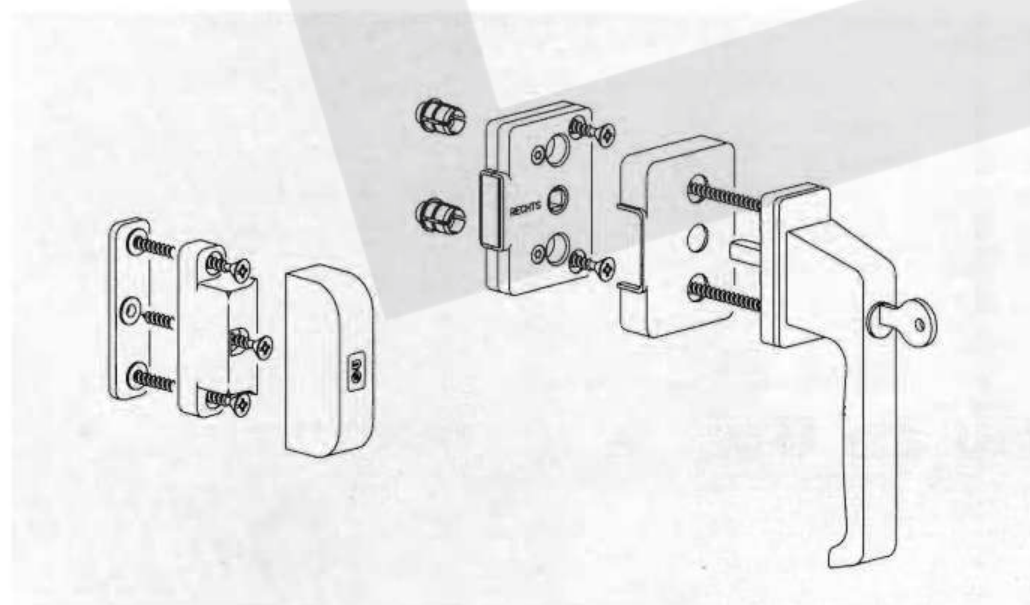


Cerradura a atornillar G.U en ventana de PVC

Bloquear con la manilla

La cerradura a atornillar bloquea, además del cierre central, el bastidor en posición final.

Se recomienda la manilla con llave DIRIGENT-F/Z. Así se puede fijar el cierre y bloquearlo aparte.



Caja de cerrojo con calce y tapa de recubrimiento

Cerradura a atornillar G.U con casquillos, tapa de recubrimiento y manilla DIRIGENT-F/Z

Montaje sencillo

La cerradura a atornillar se sujeta debajo de la manilla al bastidor.

Seguido se posiciona la caja del cerrojo encima del marco y se sujeta fuertemente con tornillos.
Se adjuntan instrucciones de montaje.

Espacio lateral necesario

Ventanas de madera con 4 mm de aire de rebajo: 26 mm
Ventanas de madera con rebajo EURO: 23 mm
Ventanas de PVC con 20 y 22 mm
de ancho de solapa del bastidor: 22 mm

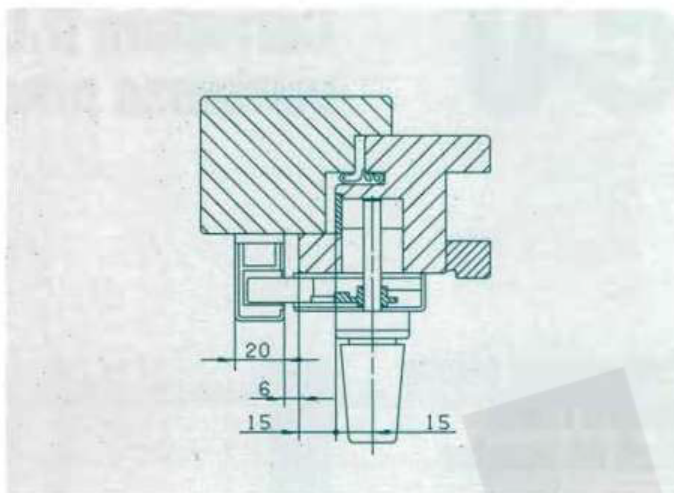
Preparación

Cerradura a atornillar G.U para ventanas, sin manilla
No. para pedido: K-14549-00-0*

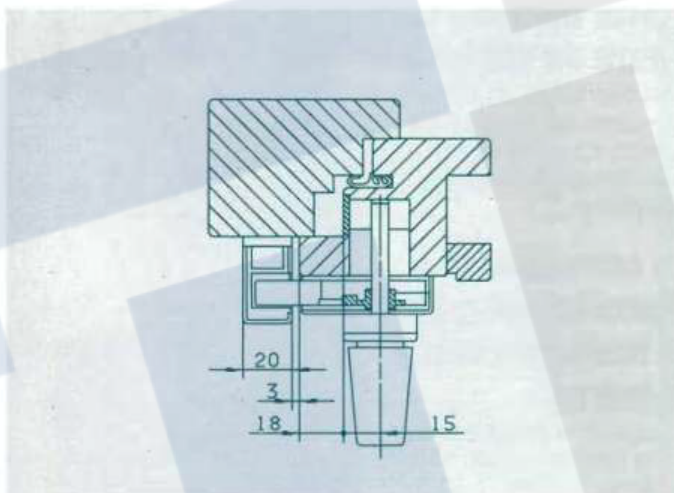
Contenido de 1 cartón:

Cerradura a atornillar
Tapa de recubrimiento para cerradura a atornillar
Casquillo para \varnothing 10 mm y 12 mm (2 de cada)
Caja de cerrojo
Tapa de recubrimiento para caja de cerrojo
Calces de 3, 4, 5 y 6 mm (1 de cada)

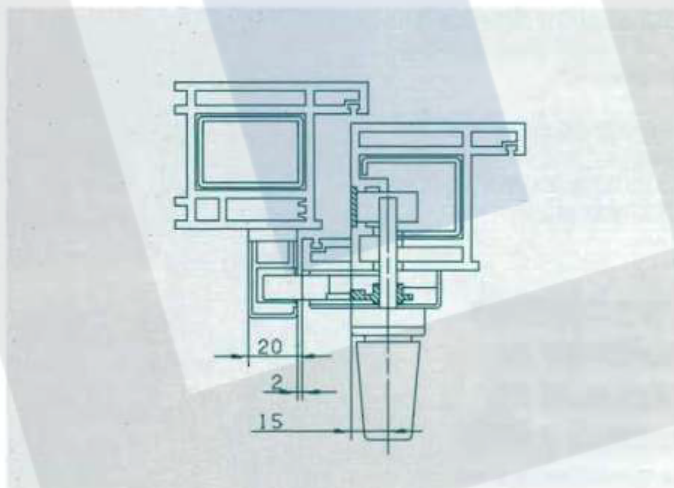
* Colores: 1 (color plata), 5 (marrón oscuro), 7 (blanco).
Otros colores según consulta.



Montaje en ventana de madera con 4 mm de aire de rebajo



Montaje en ventana de madera con rebajo EURO



Montaje en ventana de PVC